

# 外形図

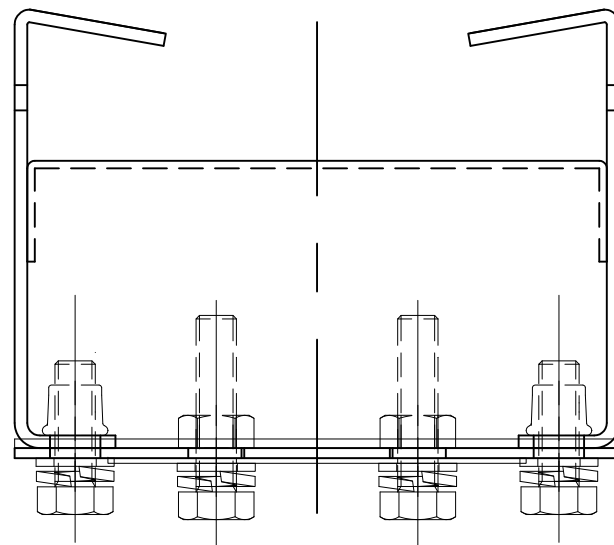


Sankei Net inc.

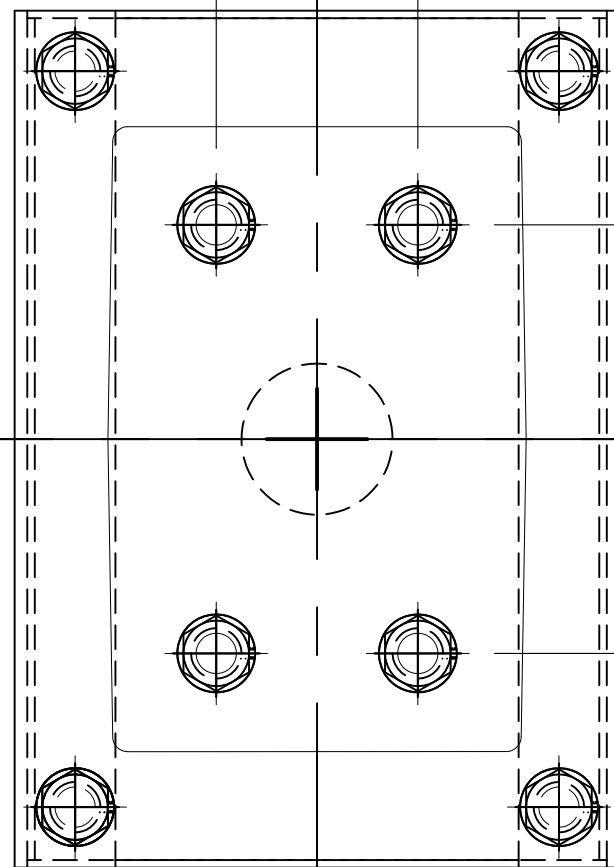
表面处理:生地

仕様:  $\phi 100 \sim \phi 300$

対応機種:NFMH-211B,NFMK-212B

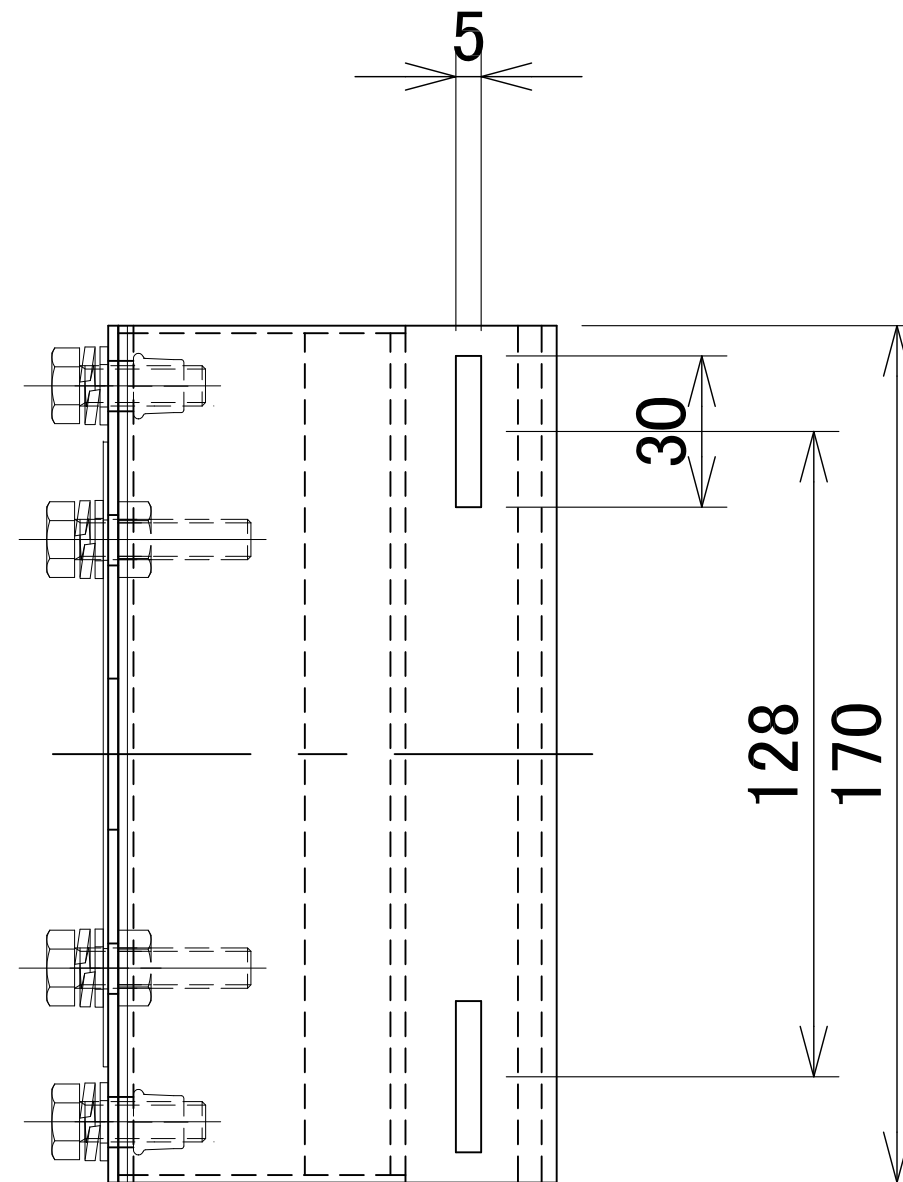


40



85

120



5

30

128

170

89

名称	ポール取付金具
型式	ZLZZ-102A