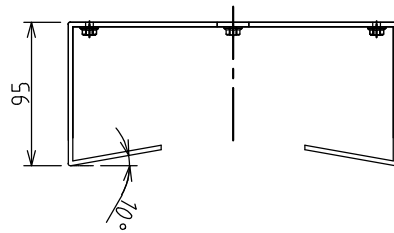
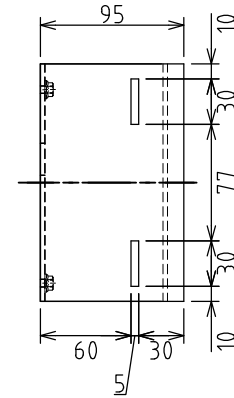
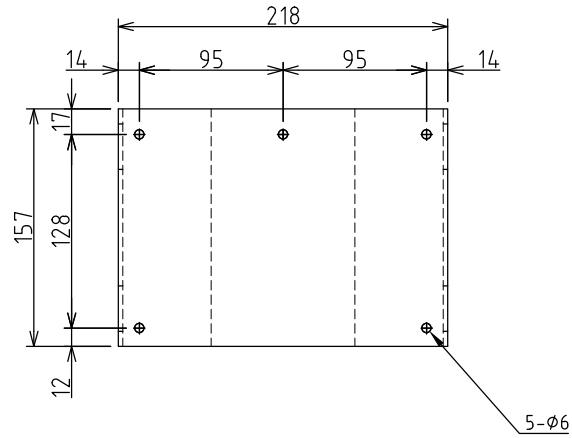


本体外形図

材料：SUS304 3t
仕上：ヘアライ



A

B

△	-	-				
△	-	-				

	承認	照査	製図	尺度	カメラハウジング 円柱取付ブラケット												
			村上	1:5	BB-HCM547.527				ZLZZ-103A								
			09.10.15	A4基準	N	F	J	H	-	2	0	3	A	-	A	0	2