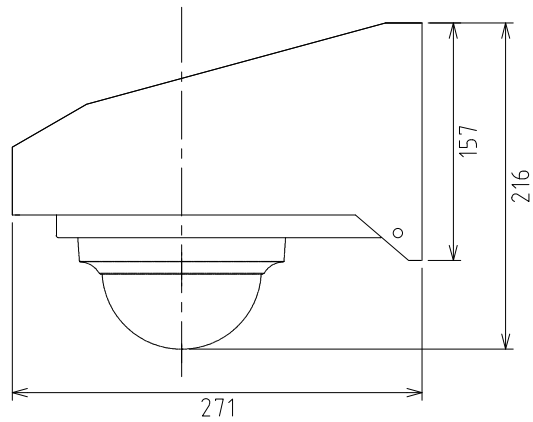
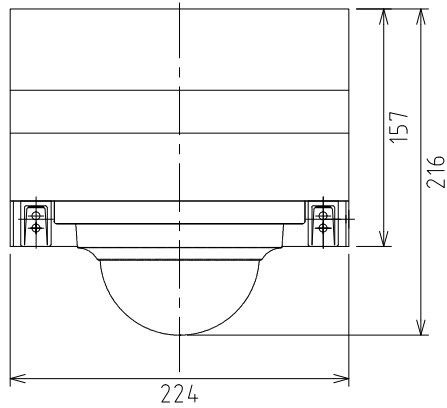
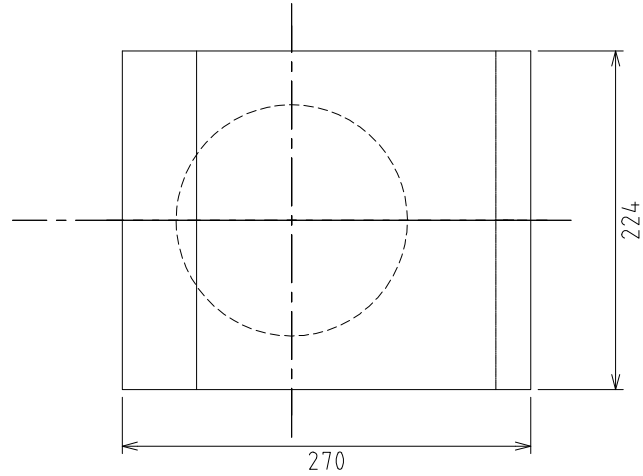
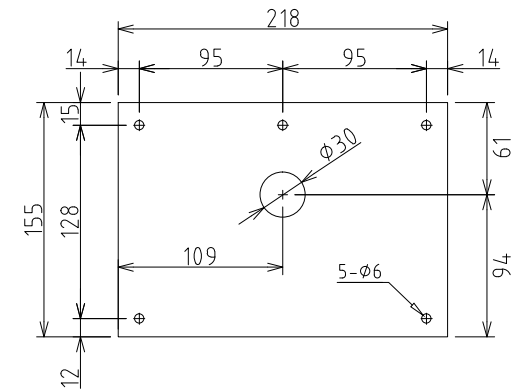


本体外形図



取付穴位置寸法



△	-	-				
△	-	-				

	承認	照査	製図	尺度	カメラハウジング全体 ASSY												
			村上	1:5	BB-HCM547,527				全体 ASSY図								
			09.10.15	A4基準	N	F	J	H	-	2	0	3	A	-	A	0	1